



THC44GIPBAI

Telecamera Bullet IP AI 4Mp 4G, ottica 3.6mm, IR/
warm light 50/30 mt., microfono, 12Vdc<7.5W, IP67

- Sensore di immagine CMOS da 4 MP 1/3", bassa luminanza e immagine ad alta definizione.
- Uscite max. 4 MP (2688 × 1520) a 25/30 fps.
- Codec H.265, tasso di compressione elevato, bit rate ultra basso.
- LED a luce calda/IR integrato.
- Collegamento allarmi sonori e luminosi. Quando viene attivato l'allarme, il suono e la luce saranno collegati.
- Modulo 4G integrato ad alte prestazioni adatto a tutte le reti mobili. L'installazione non è più limitata alle reti cablate. Si prega di testare la rete 4G locale con la fotocamera prima dell'uso.
- Sensore PIR integrato che rileva il corpo umano tramite infrarossi passivi sensibili alla temperatura corporea.
- Chip di memoria eMMC integrato da 8 GB che protegge i record chiave dalla perdita.
- Rilevamento anomalie: rilevamento movimento, manomissione video, rilevamento audio, scheda SD piena, errore scheda SD, disconnessione di rete, conflitto IP e accesso illegale.
- Allarme: 1 ingresso, 1 uscita; audio: 1 ingresso, 1 uscita; RS485:1 (riporta solo le informazioni sulla batteria solare, come alimentazione e livello della batteria), supporta max. Scheda microSD da 256 GB; microfono e altoparlante integrati; supportare la conversazione bidirezionale.
- Protezione IP67.

Funzioni

SMD

Con un algoritmo intelligente, la tecnologia Smart Motion Detection può classificare gli obiettivi che attivano il rilevamento del movimento e filtrare l'allarme di rilevamento del movimento attivato da obiettivi non interessati per realizzare un allarme efficace e accurato.

4G

Con un modulo di rete mobile 4G ad alte prestazioni integrato, la telecamera può essere registrata direttamente su piattaforme cloud dopo aver inserito una scheda SIM 4G. Può essere installato ovunque senza il fastidio dei cavi di rete. Gli utenti possono eseguire il monitoraggio in tempo reale e il controllo remoto della telecamera da un client mobile tramite la rete 4G.

Intelligente H.265+ e Intelligente H.264+

Con un algoritmo avanzato di controllo della velocità adattivo alla scena, la tecnologia di codifica intelligente realizza un'efficienza di codifica più elevata rispetto a H.265 e H.264, fornisce video di alta qualità e riduce i costi di archiviazione e trasmissione

Protezione perimetrale

Con l'algoritmo di deep learning, la tecnologia di protezione perimetrale è in grado di riconoscere accuratamente persone e veicoli. Nelle aree riservate (come l'area pedonale e l'area veicolare), i falsi allarmi del rilevamento intelligente basato sul tipo di bersaglio (come tripwire, intrusione) sono ampiamente ridotti.

Protezione (IP67)

IP67: la fotocamera supera una serie di severi test su polvere e immersione. Ha una funzione antipolvere e la custodia può funzionare normalmente dopo essere stata immersa in acqua a 1 m di profondità per 30 minuti.

Sicurezza informatica

Le telecamere di rete utilizzano una serie di tecnologie di sicurezza, tra cui autenticazione e autorizzazione di sicurezza, protocolli di controllo degli accessi, protezione affidabile, trasmissione crittografata e archiviazione crittografata. Queste tecnologie migliorano la difesa della fotocamera dalle minacce informatiche esterne e impediscono ai programmi dannosi di compromettere il dispositivo.

Caratteristiche Tecniche

Telecamera

Sensore d'immagine	CMOS da 1/3".
Massimo. Risoluzione	2688 (O) × 1520 (V)
rom	128 MB
RAM	256 MB
Sistema di scansione	Progressivo
Velocità dell'otturatore elettronico	Auto/Manuale 1/3 s-1/100.000 s
minimo Illuminazione	0,01 Lux@F1,6 (Colore, 30IRE) 0,001 Lux@F1,6 (B/N, 30IRE) 0 lux (Illuminatore acceso)
Rapporto S/N	> 56dB
Distanza di illuminazione	IR: 50 m (164,04 piedi) Luce calda: 30 m (98,43 piedi)
Controllo accensione/spegnimento dell'illuminatore	Automatico/Manuale
Numero dell'illuminatore	1 (LED IR); 1 (Luce calda)
Regolazione dell'angolo	Panoramica: 0°-360° Inclinazione: -60°-0° Rotazione: 0°-360°
Distanza del sensore PIR	10 m (l'altezza del dispositivo è di 2,5 m, posizionato orizzontalmente) 5 m (l'altezza del dispositivo è di 2 m, posizionato ad un angolo di 30° rispetto all'orizzontale)

Lente

Tipo di lente	Focale fissa
Attacco per obiettivo	M12
Lunghezza focale	2,8 millimetri; 3,6 millimetri; 6 mm
Massimo. Apertura	2,8 mm: F1,6 3,6 mm: F1,6 6mm: F1,6
Campo visivo	2,8 mm: A: 102°; V: 54°; D:121° 3,6 mm: H: 84°; V: 42°; P:101° 6 mm: A: 52°; V: 48°; D:61°
Controllo dell'iride	Fisso
Distanza di messa a fuoco ravvicinata	2,8 mm: 0,9 m (2,95 piedi) 3,6 mm: 1,7 m (5,58 piedi) 6 mm: 3,2 m (10,50 piedi)

DORI Distanza	Lente	Rileva	Osservare	Riconoscere	Identificare
		2,8 mm	63,6 milioni (208,66 piedi)	25,4 milioni (83,33 piedi)	12,7 milioni (41,67 piedi)
3,6 mm	6 mm	85,4 m (280,18 piedi)	34,2 m (112,20 piedi)	17,1 m (56,10 piedi)	8,5 metri (27,89 piedi)
		124,0 m (406,82 piedi)	49,6 milioni (162,73 piedi)	24,8 milioni (81,36 piedi)	12,4 milioni (40,68 piedi)

video

Compressione video	H.265; H.264; H.264H; H.264B; MJPEG (supportato solo dal flusso secondario)
Frequenza fotogrammi video	Flusso principale: 2688 × 1520 @ (1-25/30 fps) flusso secondario: 704 × 576 @ (1-25 fps)/704 × 480 @ (1-30 fps) Flusso secondario 1: 1920 × 1080 @ (1-25/30 fps)
Capacità di flusso	3 flussi

Risoluzione	4M (2688×1520); 4M (2560×1440); 3M (2304×1296); 1080p (1920×1080); 1,3 milioni (1280×960); 720p (1280×720); D1 (704×576/704×480); VGA (640×480); CIF (352×288/352×240)
Controllo della velocità in bit	CBR/VBR
Bitrate video	H.264: 32 kbps-8192 kbps H.265: 32 kbps-8192 kbps
Giorno notte	Auto(ICR)/Colore/B/N
BLC	SÌ
HLC	SÌ
WDR	120dB
Scena Autoadattamento (SSA)	SÌ
Bilanciamento del bianco	Auto; naturale; lampione; all'aperto; Manuale; consuetudine regionale
Ottenere il controllo	Auto
Riduzione del rumore	3D N
Rilevamento del movimento	OFF/ON (4 aree, rettangolare)
Regione di interesse (RoI)	Sì (4 aree)
Illuminazione intelligente	SÌ
Specchio	SÌ
Mascheramento della privacy	4 aree

Audio

MICROFONO incorporato	SÌ
Altoparlante incorporato	SÌ
Compressione audio	G.711a;G.711Mu; G.726; PCM

Allarme

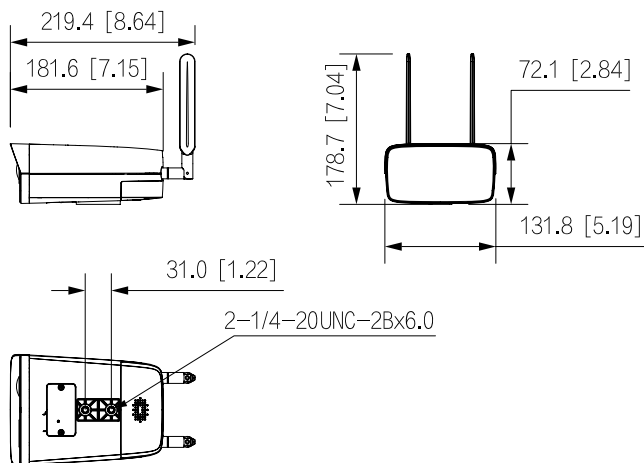
Evento di allarme	Errore della scheda SD; Scheda SD piena; Conflitto IP; accesso illegale; rilevamento del movimento; manomissione video; Cambio di scena; rilevamento audio; eccezione di sicurezza; Allarme PIR; allarme esterno; allarme batteria scarica; allarme luminoso; allarme sonoro
-------------------	--

Rete

Porta di rete	RJ-45 (10/100 Base T)
Frequenza	LTE FDD:B1/3/5/7/8/20/28 LTE TDD:B38/40/41 WCDMA:B1/5/8 GSM/GPRS/BORDO:B3/5/8
SDK e API	SÌ
Sicurezza informatica	Crittografia video; crittografia del firmware; crittografia della configurazione; Digerire; WSSE; blocco dell'account; registri di sicurezza; filtraggio IP/MAC; generazione e importazione della certificazione X.509; registro di sistema; HTTPS; 802.1x; avvio attendibile; esecuzione affidabile; aggiornamento attendibile
Protocollo di rete	IPv4; IPv6; HTTP/TCP; UDP; ARP; RTP; RTSP; RTCP; RTMP; SMTP; FTP; SFTP; DHCP; DNS; DDNS; QoS; UPnP; NTP; Multicast; ICMP; IGMP; NFS; SAMBA; PPPoE; SNMP; P2P
Interoperabilità	ONVIF (Profilo S/Profilo G); CGI
Utente/Ospite	20 (larghezza di banda totale: 80 M)

Magazzinaggio	Integrato in eMMC (8 GB); FTP;SFTP; Scheda Micro SD (supporta max. 256 GB); NAS
Navigatore	CIOÈ Cromo Firefox
Software di gestione	DSS; DMSS
Cliente mobile	iOS; Androide
Certificazione	
Certificazioni	CE-LVD: EN62368-1; CE-EMC: Direttiva Compatibilità Elettromagnetica 2014/30/UE; CE-RED: Direttiva sulle apparecchiature radio 2014/53/UE; FCC: 47 CFR FCC Parte 15; Capo B
Porta	
Ingresso audio	1 canale (porta RCA)
Uscita audio	1 canale (porta RCA)
Ingresso allarme	1 canale in ingresso: 5 mA 3-5 V CC
Uscita allarme	1 canale in uscita: 300 mA 12 VCC
RS-485	1 (Riporta solo le informazioni sulla batteria solare, come potenza e livello della batteria)
Energia	
Alimentazione elettrica	12 VCC
Consumo di energia	Modalità di sospensione: 0,03 W Modalità generale: 4 W Modalità di risparmio energetico: 2 W Massimo. (streaming 4G+IR+altoparlante+spia): 7,5 W
Ambiente	
temperatura di esercizio	-40 °C a +60 °C (-40 °F a +140 °F)
Umidità operativa	≤ 95%
Temperatura di conservazione	-40 °C a +60 °C (-40 °F a +140 °F)
Protezione	IP67
Struttura	
Involucro	Metallo + plastica
Dimensioni del prodotto	132 mm × 219 mm × 179 mm (5,20" × 8,62" × 7,05") (L × L × A)
Dimensioni dell'imballaggio	280 mm × 239 mm × 146 mm (11,02" × 9,41" × 5,75") (L × L × A)
Peso netto	680 g (1,50 libbre)
Peso lordo	1180 g (2,60 libbre)

Dimensioni



Hiltron Land S.r.l.

Strada Provinciale di Caserta, 218 80144 - Napoli - Italy
Tel: (+39) 081.185.39.000 Fax: (+39) 081.185.39.016
www.hiltronsecurity.net

